



## SPECIFICATIONS

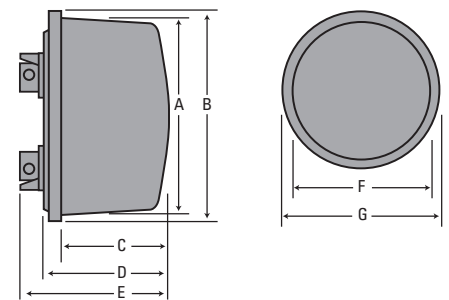
### Product Availability

Volts/Service	Meter Class	Test Amps	Kh (Pulse/Wh)	Form	Register Description	Digits/ Mult	Catalog Number Glass	Catalog Number Poly
120V 3-wire	200	30	1.0	12S	LCD	5x1	98098	98099
120V 3-wire	200	30	1.0	25S	LCD	5x1	98098	98099
120V 3-wire	200	30	1.0	12S	LCD	4x10	98098	98099
120V 3-wire	200	30	1.0	25S	LCD	4x10	98098	98099

### Dimensions

Polycarbonate						
A	B	C	D	E	F	G
6.29"	6.95"	2.7"	3.16"	4.53"	6.29"	6.95"
16 cm	17.7 cm	6.9 cm	8 cm	11.5 cm	16 cm	17.7 cm
Glass						
A	B	C	D	E	F	G
6.42"	6.95"	3.03"	3.55"	4.9"	6.42"	6.95"
16.3 cm	17.7 cm	7.7 cm	9 cm	12.5 cm	16.3 cm	17.7 cm

### Dimensions



### Specifications

Power Requirements	Voltage rating: 240 V Frequency: 60 Hz	Operating voltage: $\pm 20\%$ Operating range: $\pm 3$ Hz
Operating Environment	Temperature: $-40^{\circ}$ to $+85^{\circ}\text{C}$	Humidity: 0% to 95% non-condensing
Transient/Surge Suppression	ANSI C37.90.1-1989 ANSI C62.45-1992	IEC 61000-4-4
Accuracy	ANSI C12.20 0.5 Accuracy Class	
General LCD Display	Five-digit liquid crystal display Data digit height: 0.4"	Annunciator height: 0.088" Electronic load indicator
Characteristic Data	Starting Watts: 5 Watts	
Temperature Rise Specifications	Meets ANSI C12.1 Section 4.7.2.9	
Burden Data	Voltage circuit:	
	Voltage: 120	Watts: 0.65      VA: 5.4
	Current coil-self contained test amp current: 60 Hz Service: 3-Wire      Test current (amps): 30      VA: <0.50	

### Shipping Weights

	Polycarbonate	
	Pounds (Approx.)	Kilograms
4 Meter Cartons	8.9 lbs	4.04 kg
120 Meter Pallets	260-265 lbs	117.936 kg
	Glass	
	Pounds (Approx.)	Kilograms
4 Meter Cartons	13.96 lbs	6.35 kg
120 Meter Pallets	335 lbs	151.956 kg

По вопросам продаж и поддержки обращайтесь:

Архангельск (8182)63-90-72  
Астана +7(7172)727-132  
Белгород (4722)40-23-64  
Брянск (4832)59-03-52  
Владивосток (423)249-28-31  
Волгоград (844)278-03-48  
Вологда (8172)26-41-59  
Воронеж (473)204-51-73  
Екатеринбург (343)384-55-89  
Иваново (4932)77-34-06  
Ижевск (3412)26-03-58  
Казань (843)206-01-48

Калининград (4012)72-03-81  
Калуга (4842)92-23-67  
Кемерово (3842)65-04-62  
Киров (8332)68-02-04  
Краснодар (861)203-40-90  
Красноярск (391)204-63-61  
Курск (4712)77-13-04  
Липецк (4742)52-20-81  
Магнитогорск (3519)55-03-13  
Москва (495)268-04-70  
Мурманск (8152)59-64-93  
Набережные Челны (8552)20-53-41

Нижний Новгород (831)429-08-12  
Новокузнецк (3843)20-46-81  
Новосибирск (383)227-86-73  
Орел (4862)44-53-42  
Оренбург (3532)37-68-04  
Пенза (8412)22-31-16  
Пермь (342)205-81-47  
Ростов-на-Дону (863)308-18-15  
Рязань (4912)46-61-64  
Самара (846)206-03-16  
Санкт-Петербург (812)309-46-40  
Саратов (845)249-38-78

Смоленск (4812)29-41-54  
Сочи (862)225-72-31  
Ставрополь (8652)20-65-13  
Тверь (4822)63-31-35  
Томск (3822)98-41-53  
Тула (4872)74-02-29  
Тюмень (3452)66-21-18  
Ульяновск (8422)24-23-59  
Уфа (347)229-48-12  
Челябинск (351)202-03-61  
Череповец (8202)49-02-64  
Ярославль (4852)69-52-93

сайт: <https://itron.nt-rt.ru/> || эл. почта [ino@nt-rt.ru](mailto:ino@nt-rt.ru)